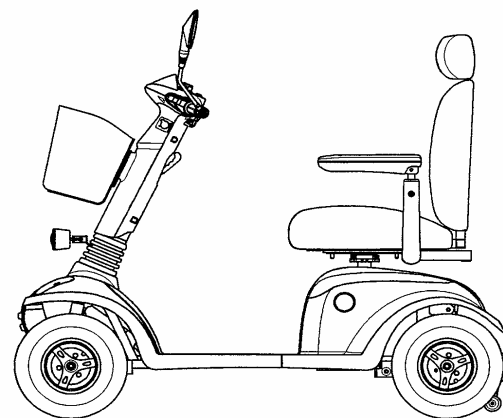


ERSATZTEILKATALOG



a **DCC** company



Elektromobil

Strider Maxi 4 (EV10FA)

Stand: 04.04.2006

Dok.-Nr.: E1-03-034-000

1. Inhaltsverzeichnis

1.	Inhaltsverzeichnis	1
2.	Einleitung	2
3.	Tabellenbeschreibung	3
4.	Ersatzteillisten	4
4.1.	Motor / Magnetbremse / Getriebe	4
4.1.1.	Motor / Magnetbremse / Getriebe (bis März 2005)	4
4.1.2.	Motor / Magnetbremse / Getriebe (ab März 2005)	6
4.2.	Scheinwerfer	8
4.3.	Lenksäule	10
4.4.	Fronthaube	14
4.5.	Steuersäule	16
4.6.	Vorderrad	18
4.7.	Hinterrad	20
4.8.	Sitz	22
4.9.	Batterie / Sicherung	24
4.10.	Abdeckhauben	26
4.11.	Licht / Blinker	28
4.12.	Kabelbäume	30
4.13.	Rahmen	32
4.14.	Aufkleber	36

2. Einleitung

In diesem Ersatzteilkatalog finden Sie alle erhältlichen Ersatzteile für das Elektromobil Strider Maxi 4 (EV10FA) der Firma Days Healthcare. Bitte beachten Sie die Angaben auf dem Typenschild des zu reparierenden Elektromobiles.

Dieser Katalog enthält alle Teile die gewartet bzw. ausgetauscht werden können. Die in den Explosionszeichnungen nicht mit einer Positionsnummer gekennzeichneten Teile können nicht separat bezogen werden.

Dieser Katalog berücksichtigt die Ausführung des Elektromobiles zum Zeitpunkt der Drucklegung des Ersatzteilkataloges. Days Healthcare behält sich das Recht vor den Ersatzteilkatalog zu überarbeiten sowie technische Änderungen an dem Elektromobil vorzunehmen. Dadurch sind Abweichungen zu dem zu reparierenden Elektromobil möglich.

Sonderausführungen sind in diesem Ersatzteilkatalog nicht berücksichtigt.

Es dürfen keine Veränderungen an dem Elektromobil vorgenommen werden, die nicht vom Hersteller genehmigt sind. Bei eigenmächtigen Veränderungen erlischt jegliche Haftung des Herstellers.

Die Ausführungen der Ersatzteile können von den Darstellungen in diesem Katalog geringfügig abweichen.

Dieser Katalog wird regelmäßig überarbeitet.

Wenn Sie ein Ersatzteil bestellen möchten wenden Sie sich bitte an Ihr Days Healthcare-Team unter folgender Adresse:

Days Healthcare GmbH & Co. KG
Oberbecksener Str. 68
D-32547 Bad Oeynhausen

Telefon: + 49 (0) 5731.78 65 - 0
Telefax: + 49 (0) 5731.78 65 - 20
E-Mail: info@dayshealthcare.de
Internet: www.dayshealthcare.de

3. Tabellenbeschreibung

Pos. = Nummer des Ersatzteiles im Darstellungsbereich.

Beschreibung = Beschreibung des dargestellten Ersatzteiles.

Hinweise = Zusätzliche wichtige Hinweise zum Ersatzteil bzw. Verweise auf wichtige Hinweise

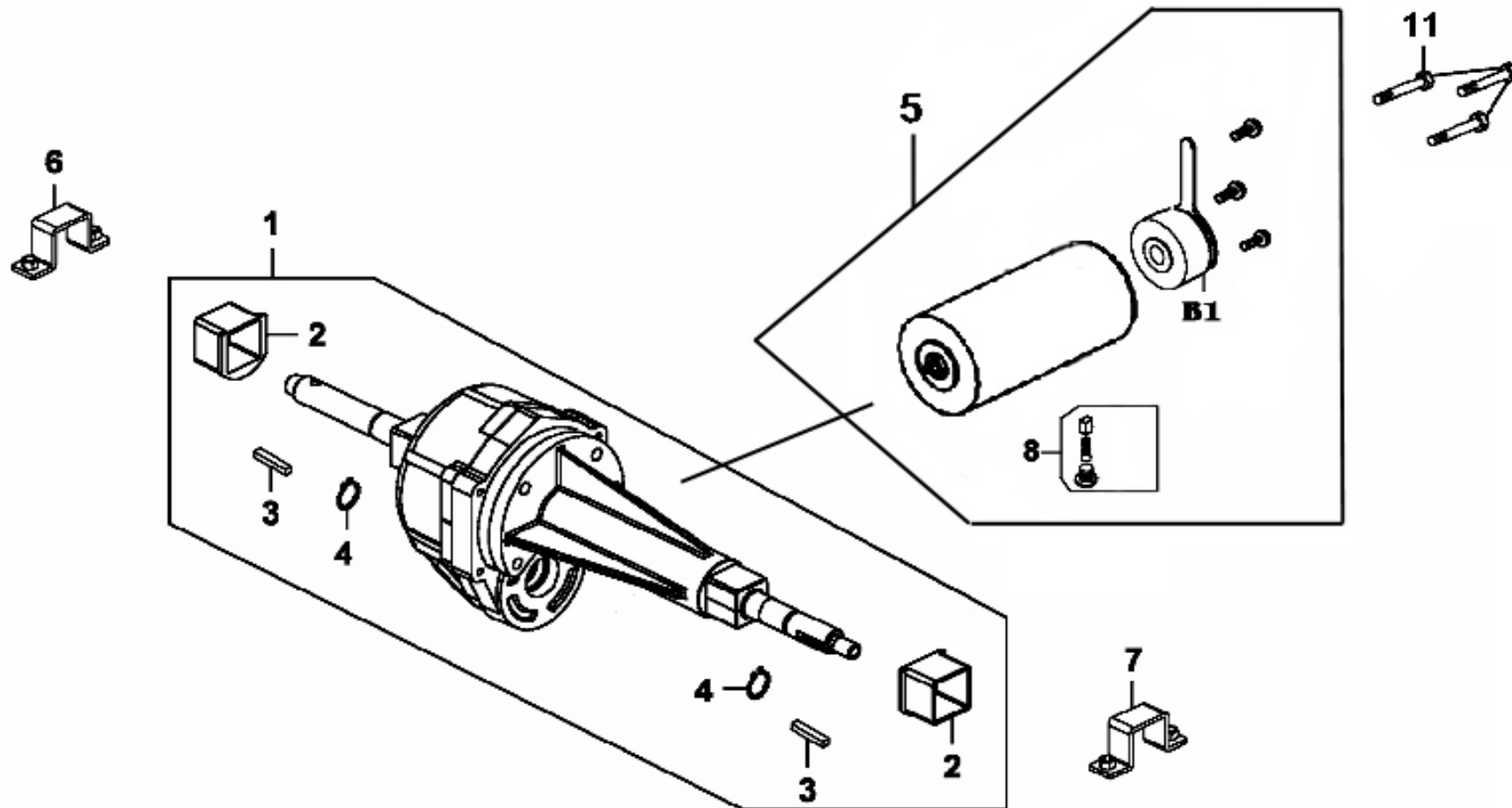
VE = Verpackungseinheit. Anzahl der Ersatzteile in der Verpackungseinheit.

Bestell-Nr. = Mit dieser Nummer können Sie das Ersatzteil bestellen.

4. Ersatzteillisten

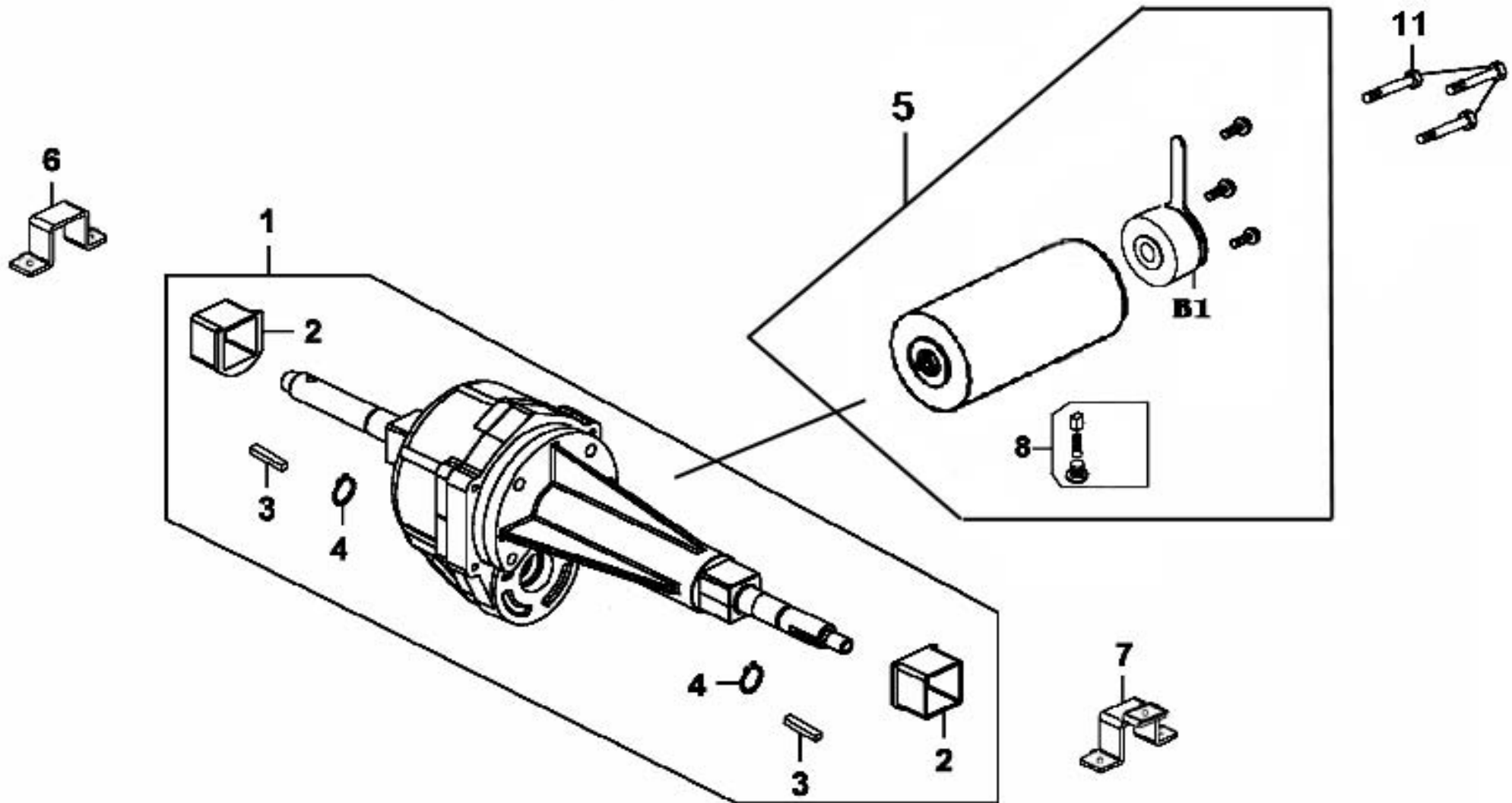
4.1. Motor / Magnetbremse / Getriebe

4.1.1. Motor / Magnetbremse / Getriebe (bis März 2005)



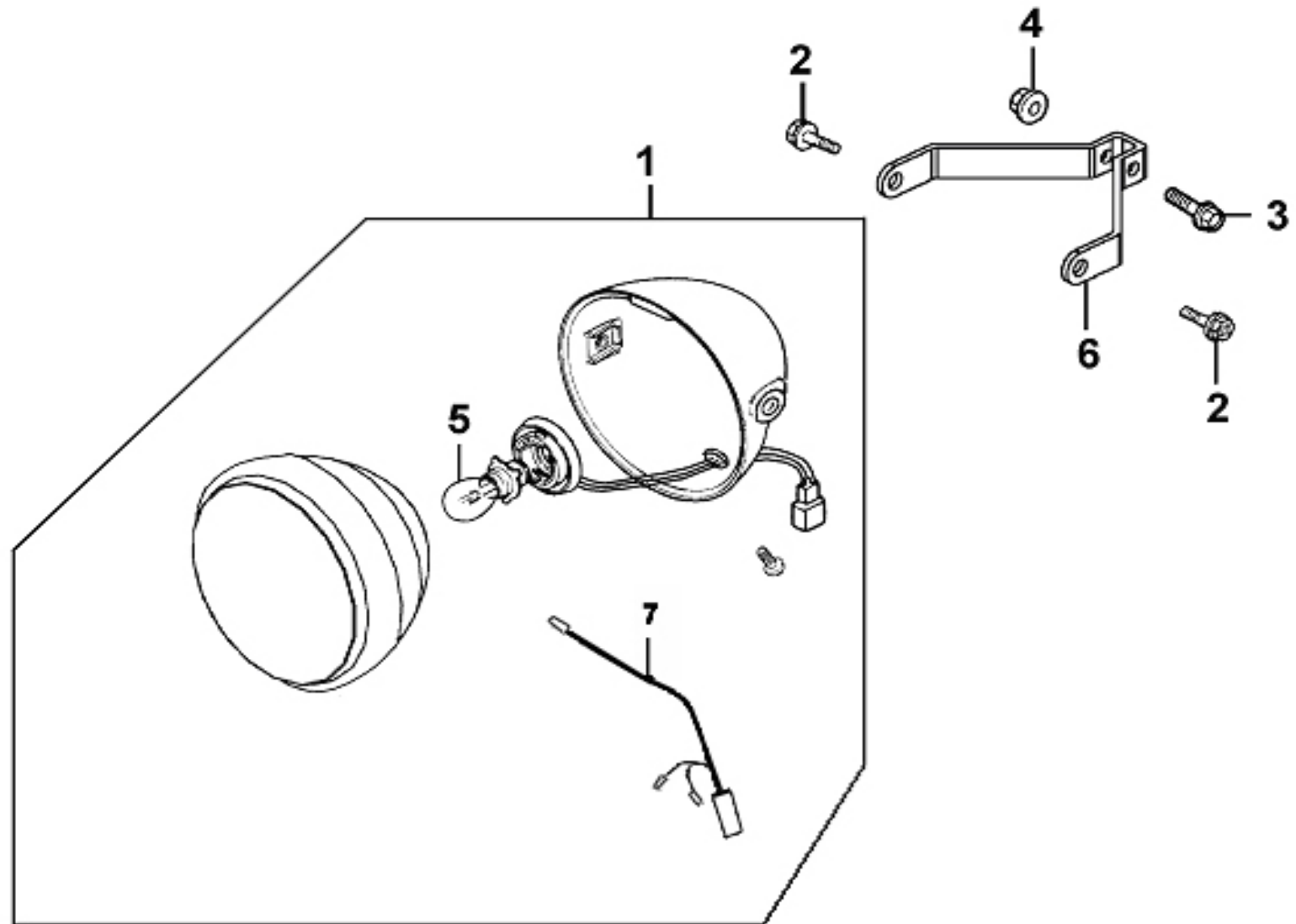
Pos.	Beschreibung	Hinweise	VE	Bestell-Nr.
1	Getriebeeinheit 1:13.5 (U1110ALBE1E00)	alte Ausf. / Rücksprache mit Days	1 Stk	16429
	Getriebeeinheit 1:20 (U1110ALBE1E70)	Rücksprache mit Days	1 Stk	16430
2	Gummihülse (U11302LAC5900)		1 Stk	16433
3	Passfeder 4.8X4.8X40 (U13331LAC5900)		1 Stk	16434
4	Sprengring (U9451019000)		1 Stk	17135
5	Motor / Magnetbremse 3950 rpm (U31300LBE1800)	alte Ausf. / Rücksprache mit Days	1 Stk	16443
	Motor / Magnetbremse 5800 rpm (U31300LBE1E70)	Rücksprache mit Days	1 Stk	16444
6	Motorschelle (U50350LAC5900)		1 Stk	16748
7	Flansch	Rücksprache mit Days	1 Stk	auf Anfrage
8	Kohlebürste mit Deckel (U31347LBE13050)		1 Stk	16451
11	Schraube 6X60 (U966000606007)		1 Stk	17170
B1	Magnetbremse (U31350LBE1900)		1 Stk	16454

4.1.2. Motor / Magnetbremse / Getriebe (ab März 2005)



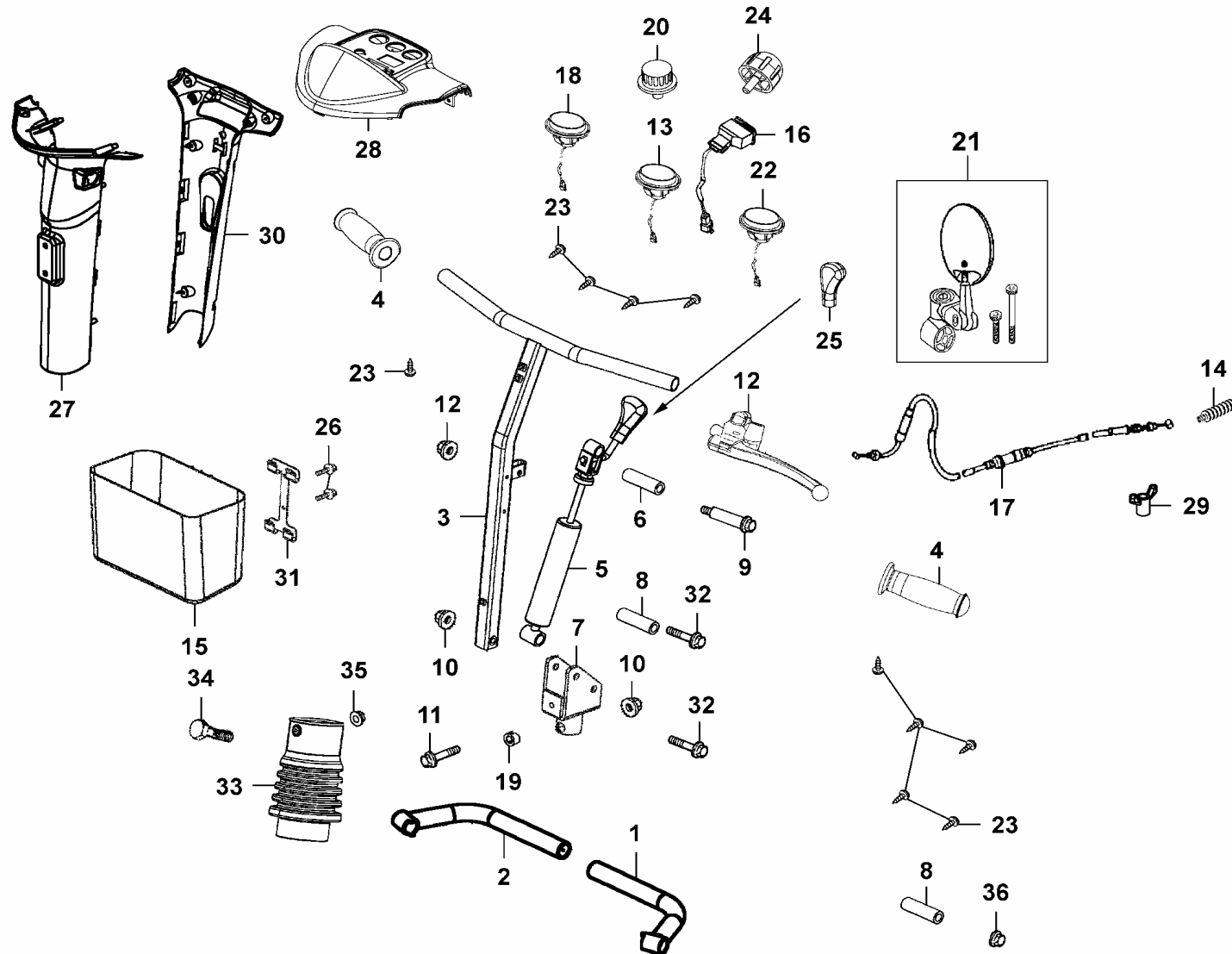
Pos.	Beschreibung	Hinweise	VE	Bestell-Nr.
1	Getriebeeinheit 1:21 (U1110ALBE1E71)	Rücksprache mit Days	1 Stk	16431
2	Gummihülse (U11302LAC5900)		1 Stk	16433
3	Passfeder 4.8X4.8X40 (U13331LAC5900)		1 Stk	16434
4	Sprengring (U9451019000)		1 Stk	17135
5	Motor / Magnetbremse (U31300LBE1E71)	Rücksprache mit Days	1 Stk	16445
6	Motorschelle (U50350LAC5900)		1 Stk	16748
7	Flansch (U50350LBE1900)		1 Stk	16749
8	Kohlebürste mit Deckel (U31347LBE13050)		1 Stk	16451
11	Schraube 6X60 (U966000606007)		1 Stk	17170
B1	Magnetbremse (U31350LBE1810)		1 Stk	16453

4.2. Scheinwerfer

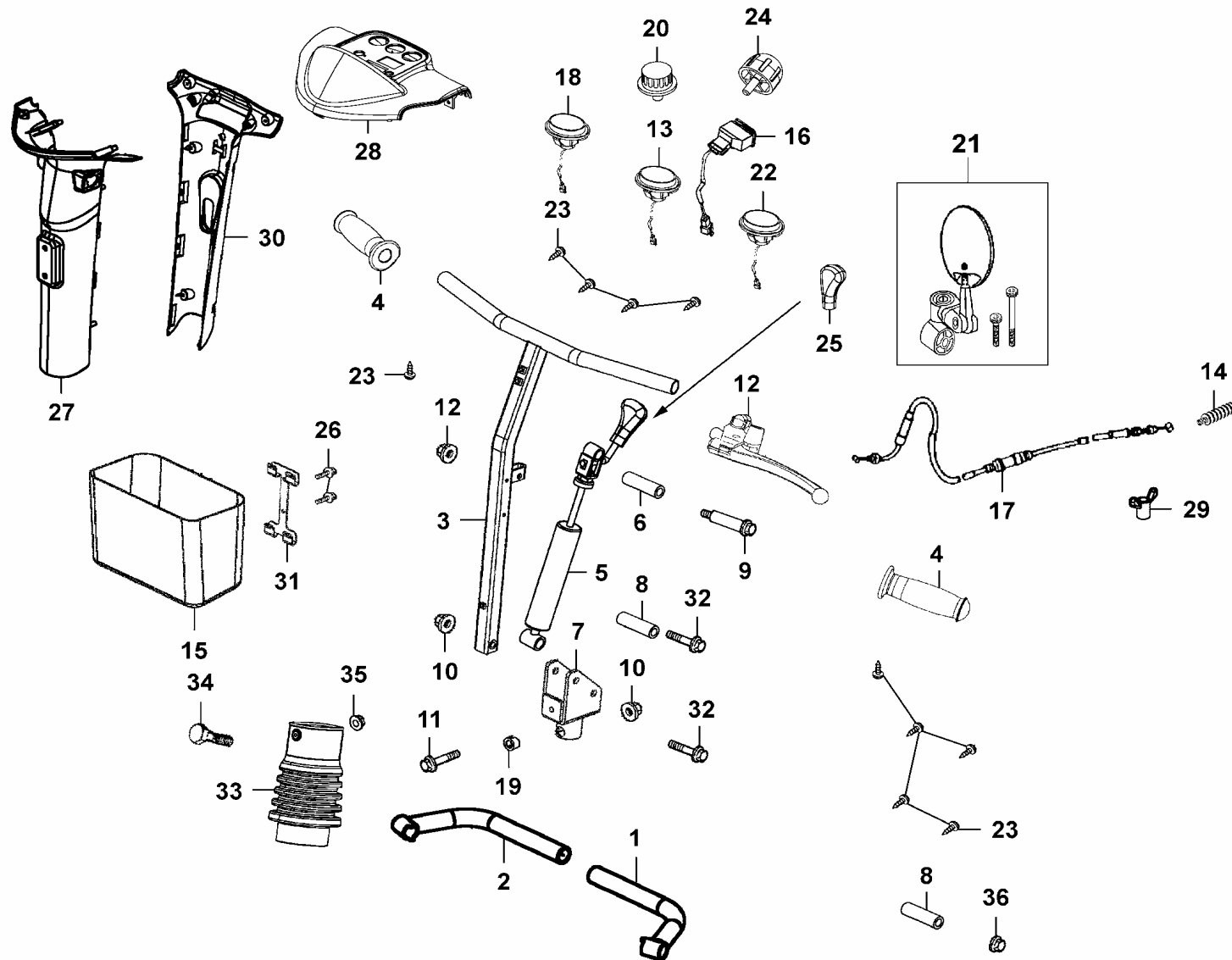


Pos.	Beschreibung	Hinweise	VE	Bestell-Nr.
1	Frontlicht Komplett (U33100LBE1900)		1 Stk	16496
2	Schraube 5 x 12 (U90302GY69010)		1 Stk	17037
3	Schraube 6 x 35 (U957010603508)		1 Stk	17140
4	Mutter 6mm (U903014730040)		1 Stk	17031
5	Glühbirne (U34901KCP9000)		1 Stk	16535
6	Halterung (U50180LBE1E70)		1 Stk	16697
7	Umwandler 12V (U31600LBE1E70(1))		1 Stk	16464

4.3. Lenksäule

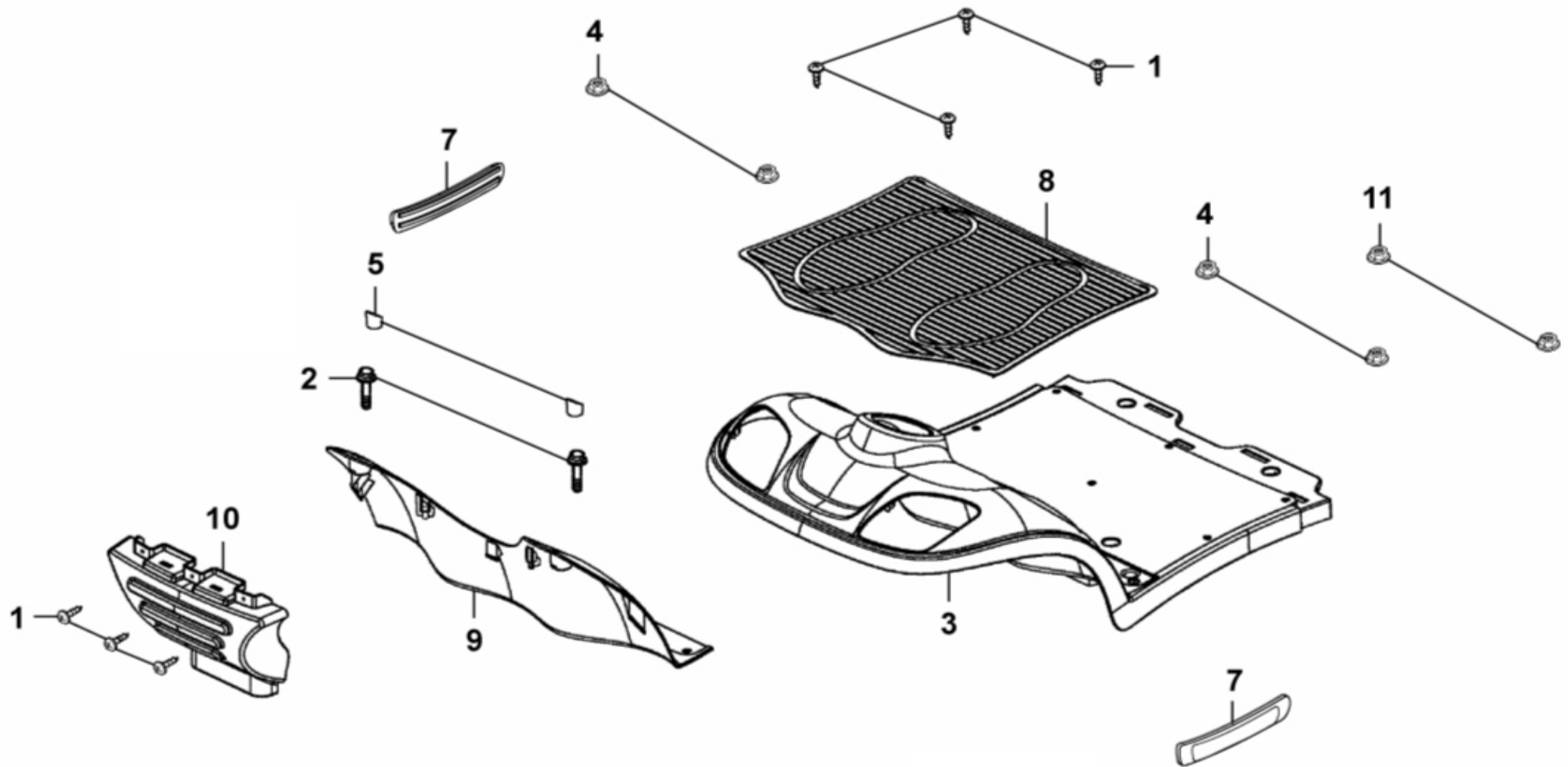


Pos.	Beschreibung	Hinweise	VE	Bestell-Nr.
1	Delta Handgriff links (U5310ALAC5900)		1 Stk	16771
2	Delta Handgriff rechts (U5310BLAC5900)		1 Stk	16772
3	Lenkstange (U53100LAC5900)		1 Stk	16758
4	Handgriff (U53166LAE9E00)		1 Stk	16779
5	Gasfeder (U53190LAC5900)		1 Stk	16782
6	Distanzhülse (U53191LAC5900)		1 Stk	16783
7	Untere Lenkeraufnahme (U53104LAC5E70)		1 Stk	16768
8	Distanzhülse (U53101LAC5900)		1 Stk	16761
9	Passbolzen (U53406LAC5900)		1 Stk	16838
10	Mutter 8mm (U9405008080)		1 Stk	17124
11	Schraube 8 x 35 (U958010803508)		1 Stk	17152
12	Mutter 6mm (U903014730040)		1 Stk	17031
13	Schalter Warnblinker (U35190LAC5900)		1 Stk	16556
14	Feder Hinterradbremszug (U43472LBE1900)		1 Stk	16604
15	Korb vorne (U50150LAC5900)		1 Stk	16692
16	Schalter Blinker (U35200LAC5900)		1 Stk	16557
17	Bowdenzug Handbremse kpl. (U45450LBE1900)		1 Stk	16654
18	Schalter Licht (U35150LAC5900)		1 Stk	16553
19	Passstück (U53125LAC5900)		1 Stk	16777
20	Wahlschalter Geschwindigkeit (U35110LAC5900)		1 Stk	16546



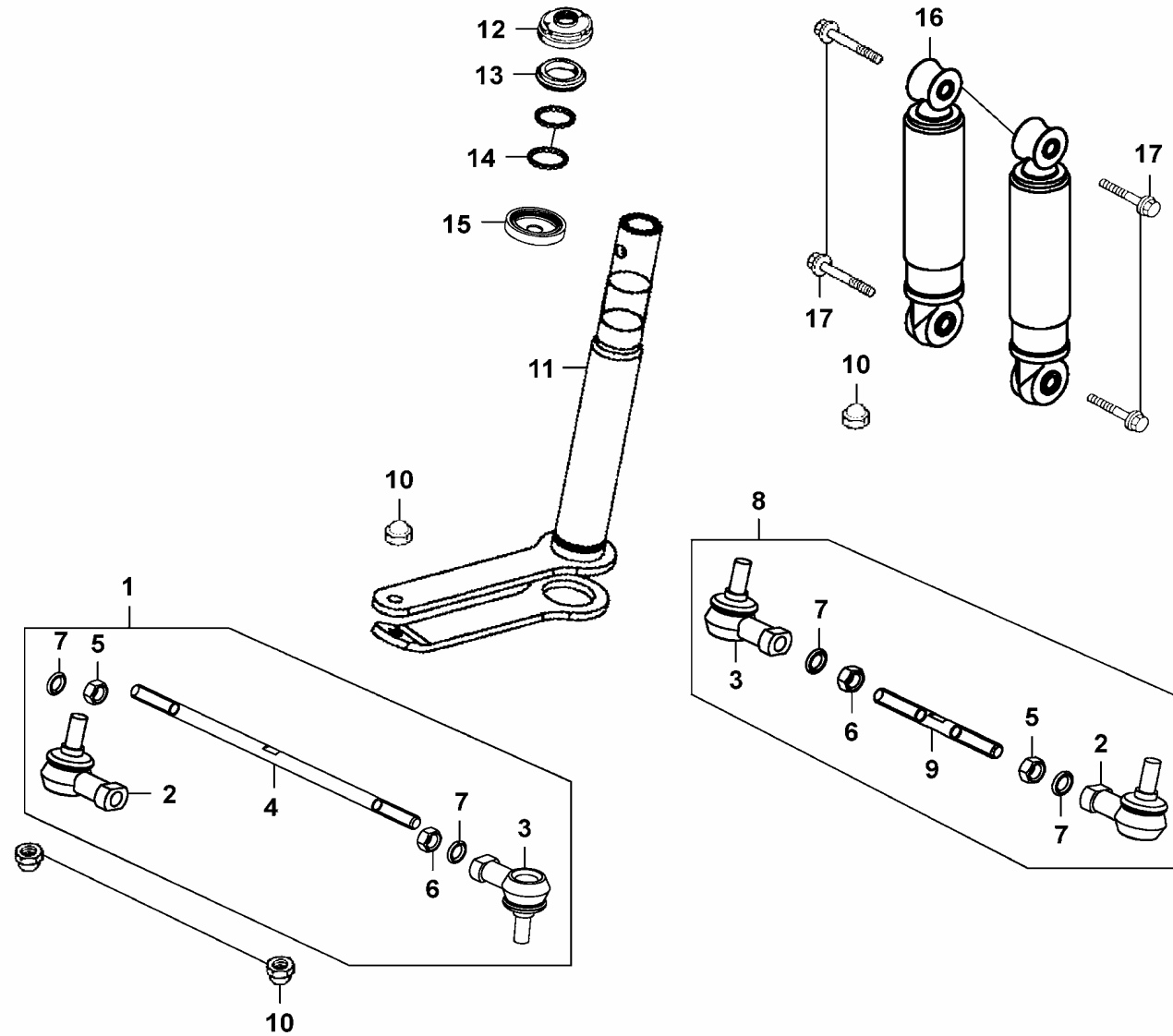
Pos.	Beschreibung	Hinweise	VE	Bestell-Nr.
21	Rückspiegel kpl (U88120LAC5910)		1 Stk	16970
22	Schalter Hupe (U35180LAC5900)		1 Stk	16555
23	Schraube selbstschneidend 4X12 (U9390334380)		1 Stk	17112
24	Endabdeckung Lenker (U88130LAC5900)		1 Stk	16971
25	Lenkerverstellhebel (U53196LAC5900)		1 Stk	16784
26	Schraube 5 x 12 (U90302GY69010)		1 Stk	17037
27	Verkleidung vorne Burgunder (old/RR132) (U53205LAC5900R7P)	Rücksprache mit Days	1 Stk	16799
	Verkleidung vorne Burgunder (new/RR163) (U53205LAC5900E6P)	Rücksprache mit Days	1 Stk	16797
	Verkleidung vorne Blau (PB183) (U53205LAC5900BHP)		1 Stk	16796
	Verkleidung vorne Silber (NH045) (U53205LAC5900N8P)		1 Stk	16798
28	Verkleidung oben Burgunder (old/RR132) (U53207LAC5900R7P)	Rücksprache mit Days	1 Stk	16817
	Verkleidung oben Burgunder (new/RR163) (U53207LAC5900E6P)	Rücksprache mit Days	1 Stk	16815
	Verkleidung oben Blau (PB183) (U53207LAC5900BHP)		1 Stk	16814
	Verkleidung oben Silber (NH045) (U53207LAC5900N8P)		1 Stk	16816
29	Einstellmutter Handbremse (U95015LBE1900)		1 Stk	17137
30	Verkleidung hinten Burgunder (old/RR132) (U53206LBE1900R7P)	Rücksprache mit Days	1 Stk	16813
	Verkleidung hinten Burgunder (new/RR163) (U53206LBE1900E6P)	Rücksprache mit Days	1 Stk	16811
	Verkleidung hinten Blau (PB183) (U53206LBE1900BHP)		1 Stk	16810
	Verkleidung hinten Silber (NH045) (U53206LBE1900N8P)		1 Stk	16812
31	Halterung für Korb (U50160LAC5900)		1 Stk	16694
32	Schraube 8 x 45 (U958010804508)		1 Stk	17154
33	Gummibalg (U53209LAC5800)		1 Stk	16818
34	Schraube 5 x 9 (U90302KEC89000)		1 Stk	17038
35	Mutter 8MM (U90309GW09010M1)		1 Stk	17048
36	Mutter 6 mm (U94001060800S)		1 Stk	17117

4.4. Fronthaube



Pos.	Beschreibung	Hinweise	VE	Bestell-Nr.
1	Schraube selbstschneidend 4X12 (U9390334380)		1 Stk	17112
2	Schraube (U90023GN20010)		1 Stk	16972
3	Fronthaube Burgunder (old/RR132) (U64310LBE1900R7P)		1 Stk	16886
	Fronthaube Burgunder (new/RR163) (U64310LBE1900E6P)		1 Stk	16884
	Fronthaube Blau (PB183) (U64310LBE1900BHP)		1 Stk	16883
	Fronthaube Silber (NH045) (U64310LBE1900N8P)		1 Stk	16885
4	Mutter 6MM (U903016346700)		1 Stk	17032
5	Abdeckung (U64316LBE1900)		1 Stk	16897
6	Abdeckleiste A (U64311LBB7E00)		1 Stk	16894
8	Fußmatte (U64320LBE1900)		1 Stk	16902
9	Schutz Fronthaube (U64330LBE1900)		1 Stk	16905
10	Stoßfänger vorne (U64302LBE1900)		1 Stk	16875
11	Mutter 6MM (U903016930010)		1 Stk	17033

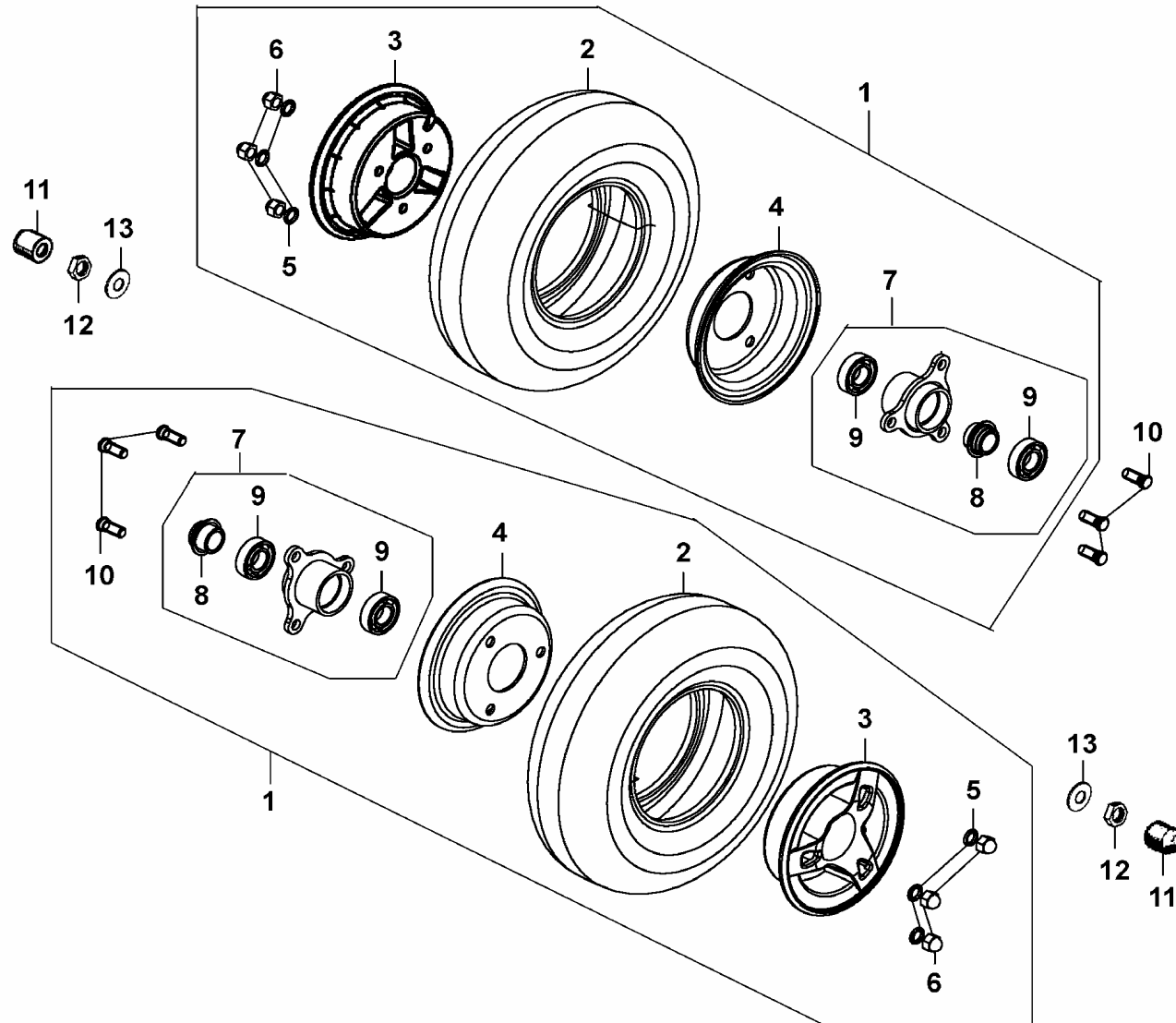
4.5. Steuersäule



Pos.	Beschreibung	Hinweise	VE	Bestell-Nr.
1	Steuerstange kpl. Lang (U53800LBE1900)		1 Stk	16867
2	Kugelkopf links (U53703LAC5900)		1 Stk	16860
3	Kugelkopf rechts (U53702LAC5900)		1 Stk	16858
4	Steuerstange lang (U53801LBE1900)		1 Stk	16870
5	Mutter 8mm L (U94001LAC5900)		1 Stk	17119
6	Mutter 8 mm (U94001080800S)		1 Stk	17118
7	Federring 8mm (U9411108800)		1 Stk	17130
8	Steuerstange kpl.kurz (U53700LBE1900)		1 Stk	16853
9	Steuerstange kurz (U53701LBE1900)		1 Stk	16857
10	Mutter 8MM (U90309GW09010M1)		1 Stk	17048
11	Steuerrohr (U53200LBE1900)		1 Stk	16792
12	Kontermutter Steuerlager (U503061960010)		1 Stk	16726
13	Konus Steuerlager oben (U53211GY69400)		1 Stk	16825
14	Kugeln (U9621105000)		1 Stk	17168
15	Konus Steuerlager unten (U53212GC80040)		1 Stk	16827
16	Stossdämpfer Vorne (U51400LBE1900)	alte Ausf. / Rücksprache mit Days	1 Stk	16751
	Stossdämpfer Vorne (U51400LBE1901)	neue Ausf. / Rücksprache mit Days (1)	1 Stk	16752
17	Schraube 8 x 35 (U958010803507)		1 Stk	17151

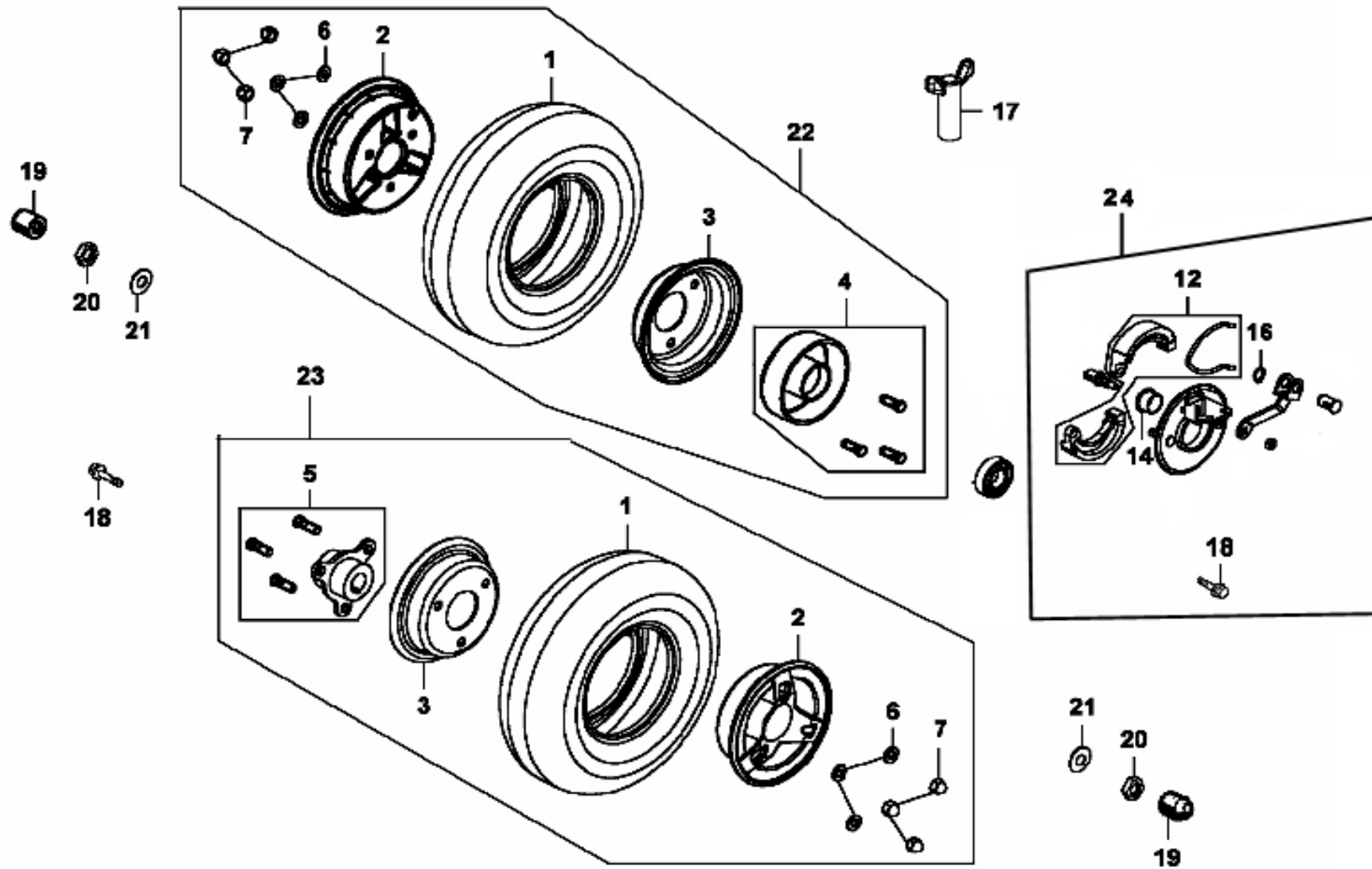
(1) Härtere Ausführung. Nur in Verbindung mit kugelgelagertem Hauptlager!

4.6. Vorderrad



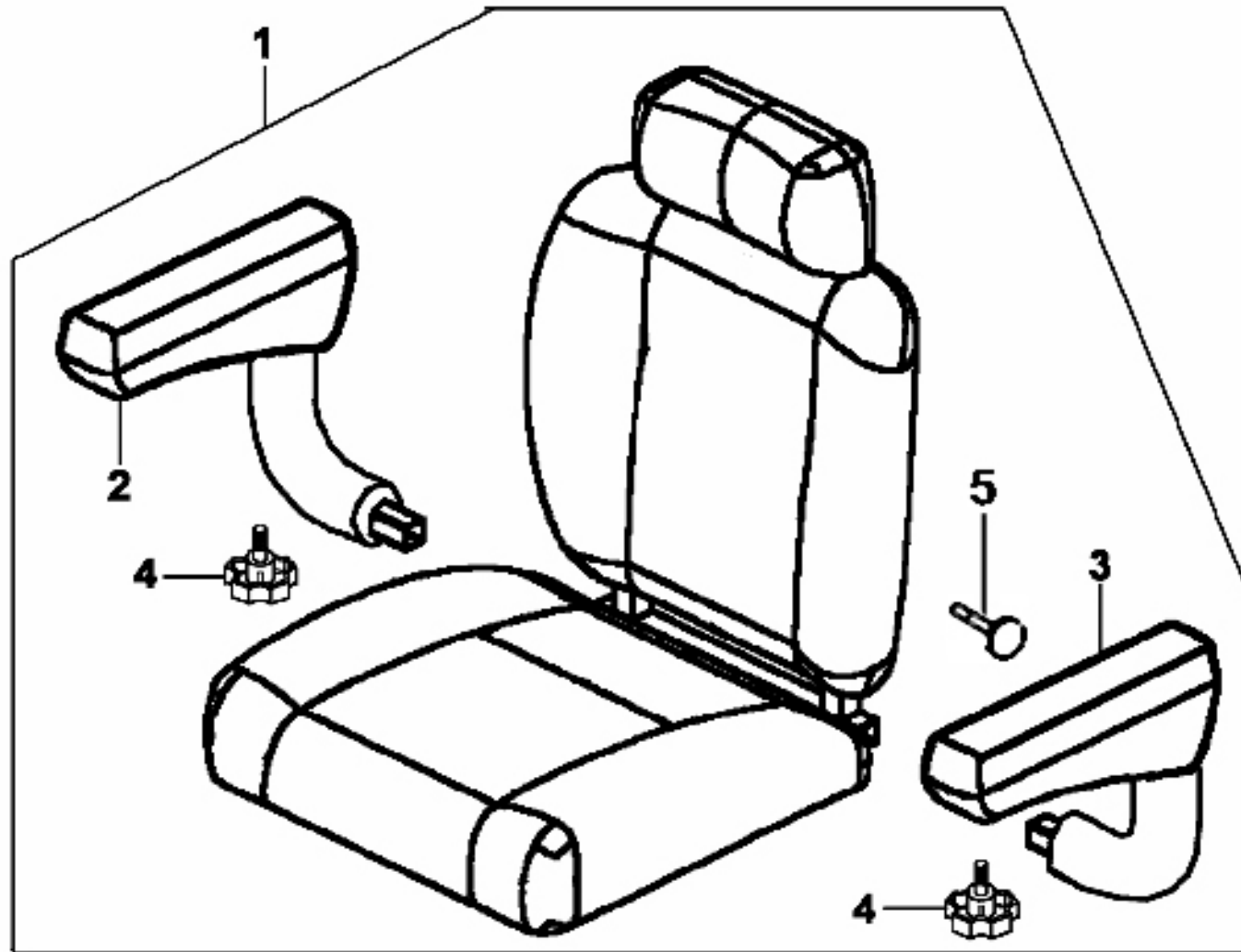
Pos.	Beschreibung	Hinweise	VE	Bestell-Nr.
1	Vorderrad komplett (U44600LBE1900)		1 Stk	16612
2	Mantel (U44710LBE1900)		1 Stk	16633
3	Felge Alu, Vorne aussen (U44701LBE1900)		1 Stk	16625
4	Felge Stahl Vorne innen (U44702LBE1900)		1 Stk	16628
5	Federring 8mm (U9411108800)		1 Stk	17130
6	Mutter HEX CAP 8MM (U94021080200S)		1 Stk	17120
7	Nabe vorne (U44650LBE1900)		1 Stk	16621
8	Distanzstück (U44620LBE1900)		1 Stk	16617
9	Kugellager RADIAL 6202 (U961206202000)		1 Stk	17163
10	Schraube M8X24 (U90105LAC5900)		1 Stk	17029
11	Abdeckkappe (U44315LAC5900)		1 Stk	16608
12	Sicherungsmutter 10mm (U90304GW09020M2)		1 Stk	17043
13	Unterlegscheibe 12mm (U44705LAC5900)		1 Stk	16629
o. Abb.	Schlauch	Rücksprache mit Days	1 Stk	auf Anfrage

4.7. Hinterrad



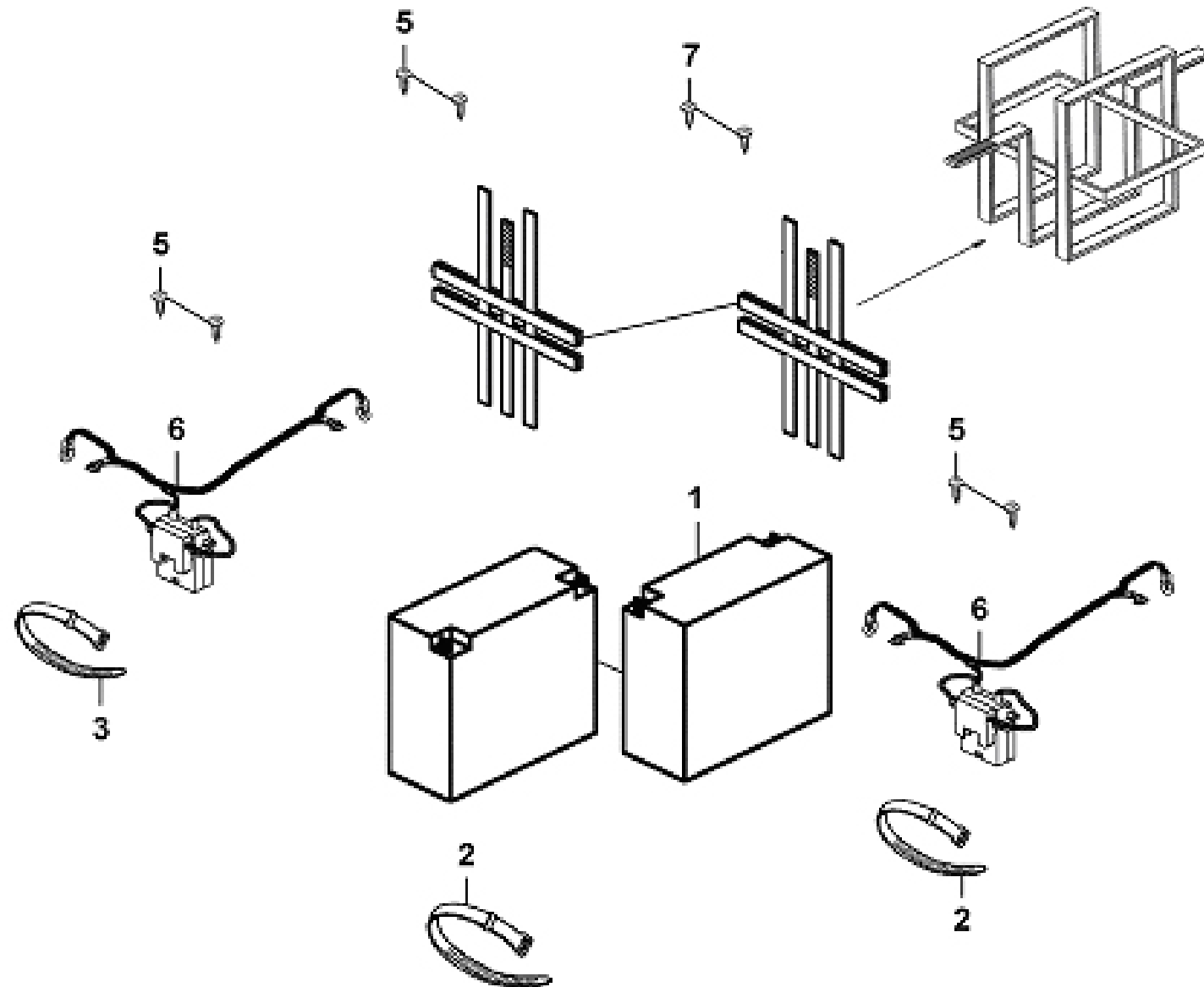
Pos.	Beschreibung	Hinweise	VE	Bestell-Nr.
1	Mantel (U42710LBE1900)		1 Stk	16595
2	Felge Alu, Vorne aussen (U44701LBE1900)		1 Stk	16625
3	Felge Stahl Vorne innen (U44702LBE1900)		1 Stk	16628
4	Bremstrommel Hinten (U4251ALBE1900)		1 Stk	16583
5	Nabe hinten (U4261ALBE1900)		1 Stk	16587
6	Federring 8mm (U9411108800)		1 Stk	17130
7	Mutter HEX CAP 8MM (U94021080200S)		1 Stk	17120
12	Bremsbacken (U4512ALBE1900)		1 Set	16649
14	Distanshülse (U43101LBE1900)		1 Stk	16600
16	Sprengring 12 (U9451012000)		1 Stk	17134
17	Flügelmutter (U43102LBE1900)		1 Stk	16601
18	Schraube 6 x 12 (U957010601208)		1 Stk	17138
19	Abdeckkappe (U42315LAC5900)		1 Stk	16581
20	Mutter 12MM (U90306KF0901)		1 Stk	17046
21	Unterlegscheibe 12 mm (U42705LAC5900)		1 Stk	16590
22	Hinterrad Rechts (U42500LBE1900)		1 Stk	16582
23	Hinterrad Links (U42600LBE1900)		1 Stk	16585
24	Bremsankerplatte mit Bremsbacken (U43000LBE1900)		1 Stk	16598
o. Abb.	Schlauch	Rücksprache mit Days	1 Stk	auf Anfrage

4.8. Sitz



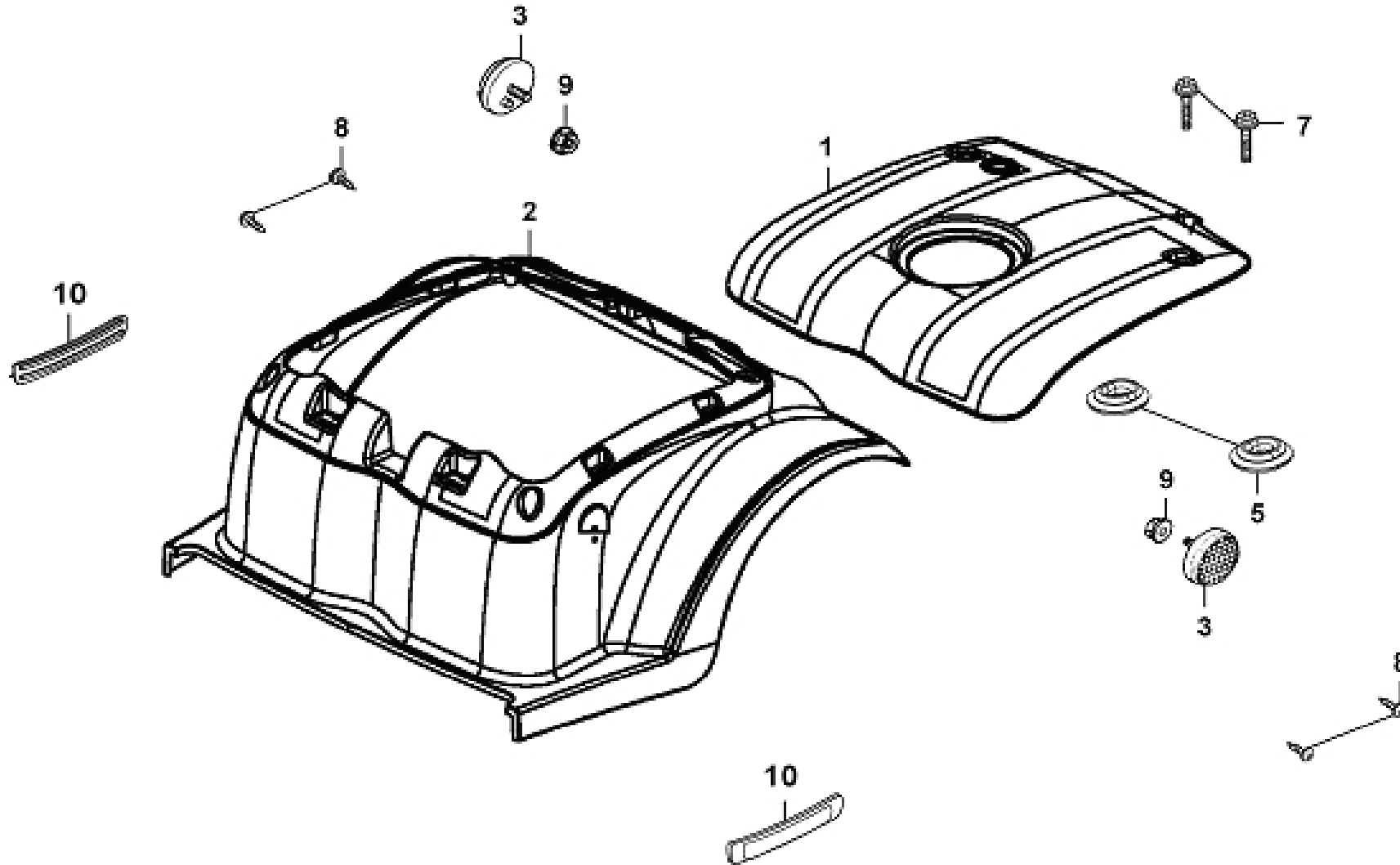
Pos.	Beschreibung	Hinweise	VE	Bestell-Nr.
1	Komfortsitz grau (U77200LAC5700)		1 Stk	16910
2	Armlehne rechts kpl. (U77100LAC5900)		1 Stk	16906
3	Armlehne links kpl. (U77300LAC5900)		1 Stk	16921
4	Befestigungsknebel Armlehne (U77223LAC53050)		1 Stk	16919
5	Sitz-Entriegelung (U77222LAC5700)		1 Stk	16918

4.9. Batterie / Sicherung



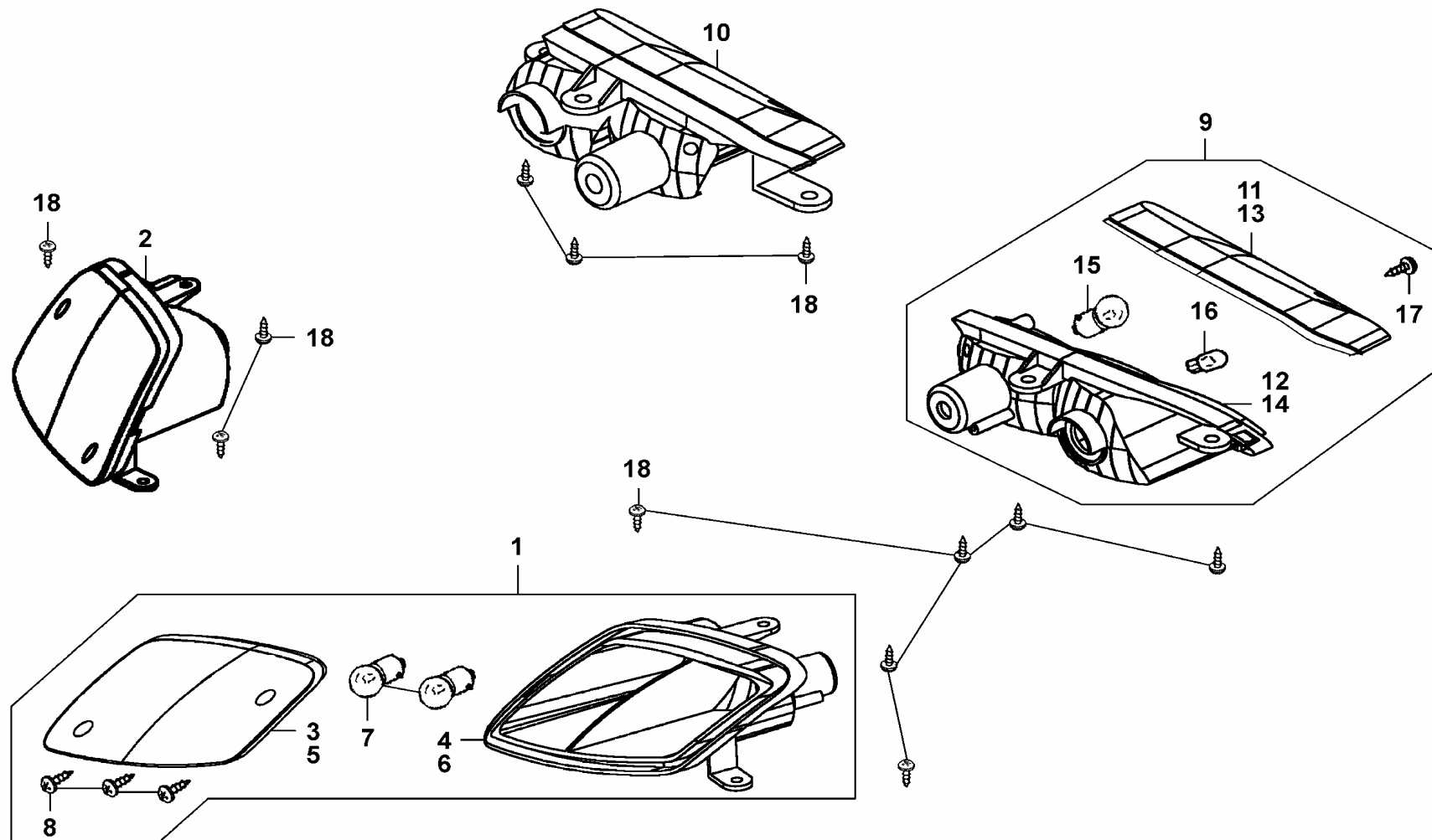
Pos.	Beschreibung	Hinweise	VE	Bestell-Nr.
1	Batterie	Rücksprache mit Days	1 Stk	auf Anfrage
2	Haltegurt vorne (U31510LBE1900)		1 Stk	16460
3	Haltegurt oben (U31520LBE1900)		1 Stk	16463
5	Schraube 2.5 x 8 (U93600020080A)		1 Stk	17000
6	Kabelbaum Batterie (U32201LBE1900)		1 Stk	16486
7	Schraube 5 x 20 (U9390325480)		1 Stk	17109
o. Abb.	Schraubsicherung, 100A (U50200116)	Rücksprache mit Days	1 Stk	16699
	Stecksicherung, 80A	Rücksprache mit Days	1 Stk	auf Anfrage

4.10. Abdeckhauben



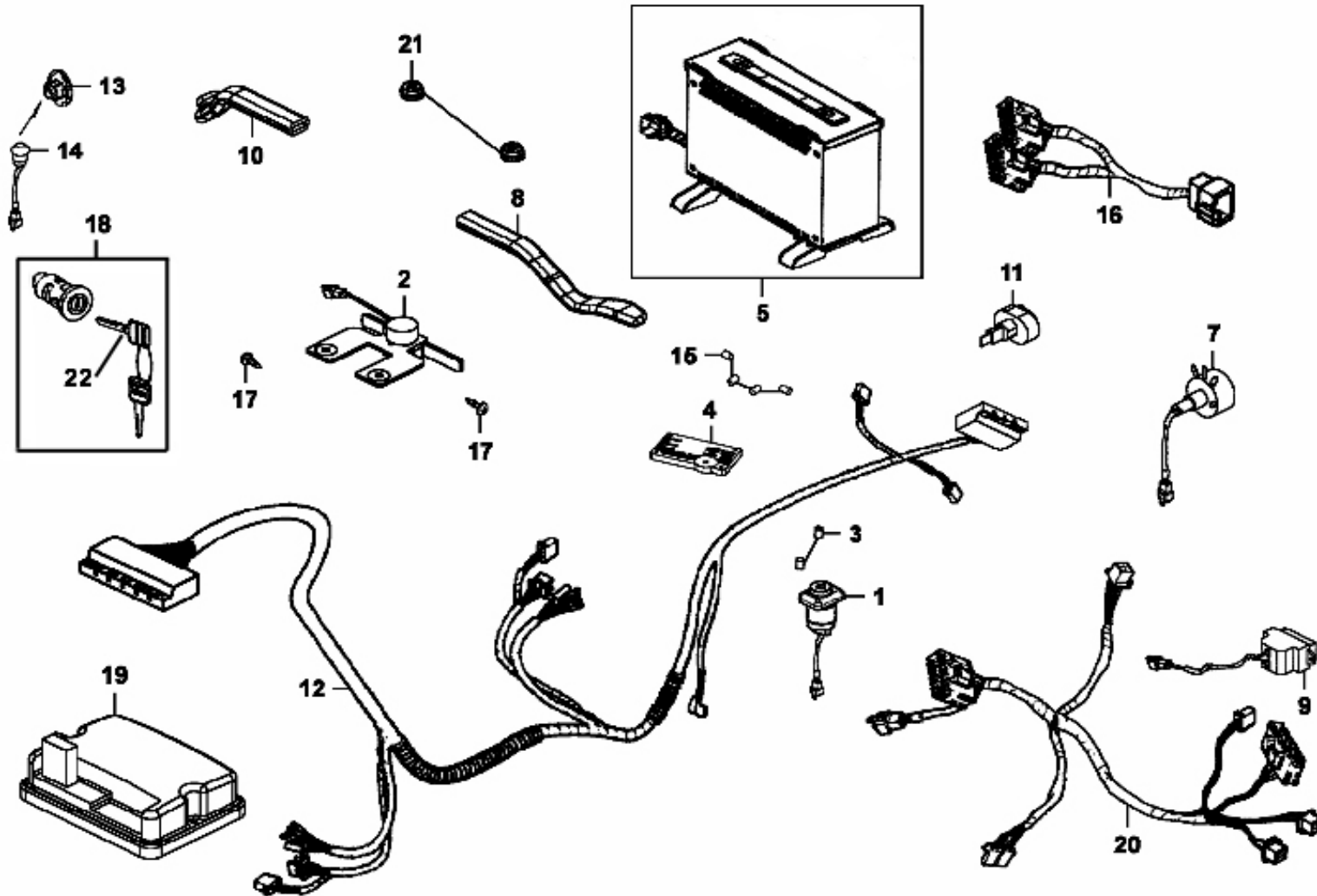
Pos.	Beschreibung	Hinweise	VE	Bestell-Nr.
1	Haube hinten, oben (U83500LBE1900N8P)		1 Stk	16929
2	Haube hinten/unten Burgunder (old/RR132) (U83600LBE1900R7P)	Rücksprache mit Days	1 Stk	16940
	Haube hinten/unten Burgunder (new/RR163) (U83600LBE1900E6P)	Rücksprache mit Days	1 Stk	16938
	Haube hinten/unten Blau (PB183) (U83600LBE1900BHP)		1 Stk	16937
	Haube hinten/unten Silber (NH045) (U83600LBE1900N8P)		1 Stk	16939
3	Reflektor (U33741GY6C300)		1 Stk	16529
5	Gummimuffe (U83551KAK9000)		1 Stk	16931
7	Schraube 5 x 9 (U90302KEC89000)		1 Stk	17038
8	Schraube selbstschneidend 4X12 (U9390334380)		1 Stk	17112
9	Mutter 6MM (U9405006080)		1 Stk	17123
10	Abdeckleiste B (U64312LBE1900)		1 Stk	16895

4.11. Licht / Blinker



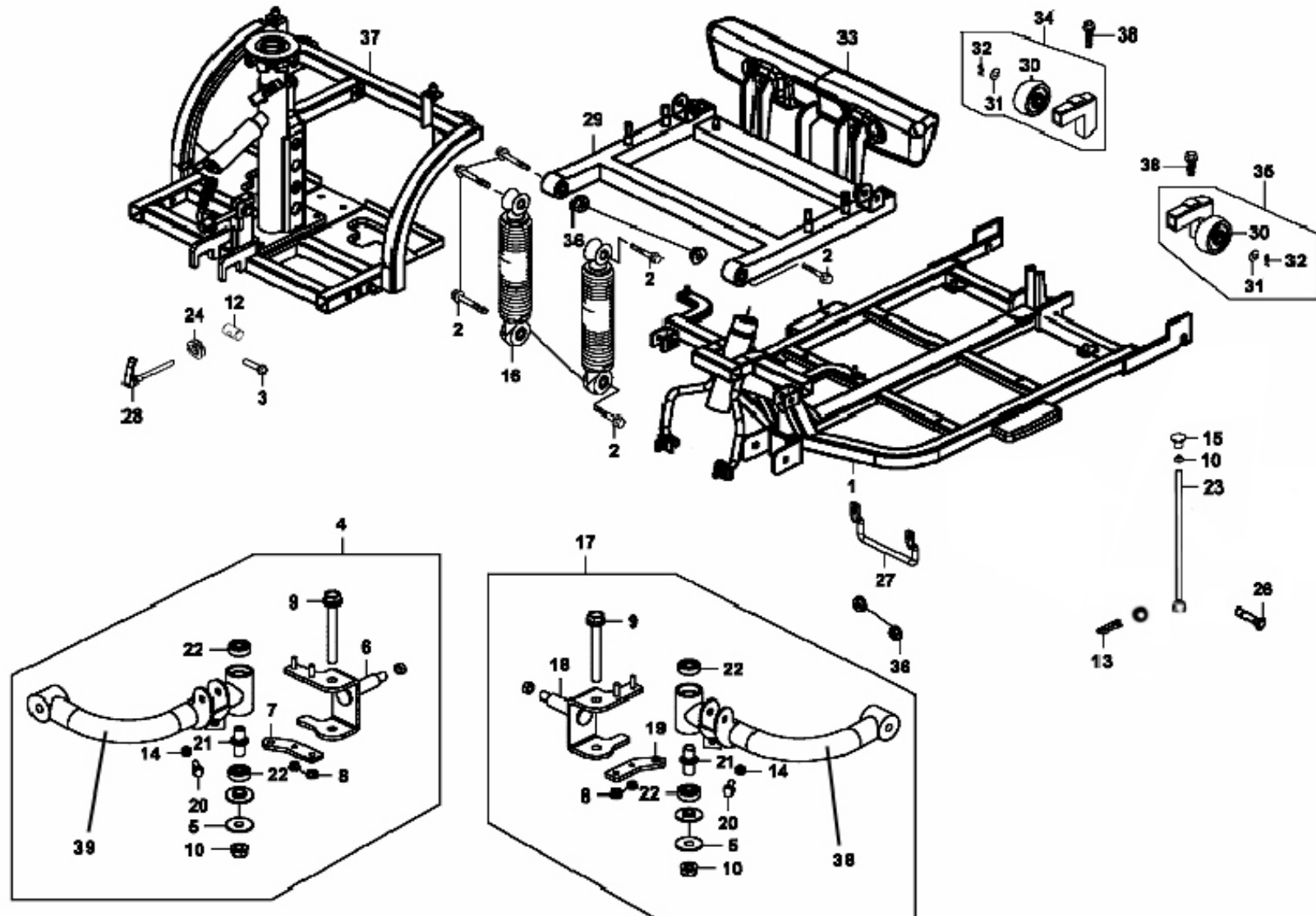
Pos.	Beschreibung	Hinweise	VE	Bestell-Nr.
1	Blinker / Licht Rechts Vorne (U33400LBE1900)		1 Stk	16500
2	Blinker / Licht Links Vorne (U33450LBE1900)		1 Stk	16509
3	Scheibe Blinker/Licht Rechts Vorne (U33401LBE1900)		1 Stk	16502
4	Reflektor Blinker/Licht Rechts Vorne (U33404LBE1900)		1 Stk	16506
5	Scheibe Blinker/Licht Links Vorne (U33451LBE1900)		1 Stk	16511
6	Reflektor Blinker/Licht Links Vorne (U33454LBE1900)		1 Stk	16514
7	Birne Blinker 24V/10W (U34905LBE1900)		1 Stk	16540
8	Schraube selbstschneidend 3X12 (U9390132320)		1 Stk	17106
9	Blinker / Licht Rechts Hinten (U33600LAC5900)		1 Stk	16515
10	Blinker / Licht Links Hinten (U33650LAC5900)		1 Stk	16519
11	Scheibe Blinker/Licht Rechts Hinten (U33601LAC5900)		1 Stk	16517
12	Reflektor Blinker/Licht Rechts Hinten (U33604LAC5900)		1 Stk	16518
13	Scheibe Blinker/Licht Links Hinten (U33651LAC5900)		1 Stk	16521
14	Reflektor Blinker/Licht Links Hinten (U33654LAC5900)		1 Stk	16522
15	Birne Blinker 24V/10W (U34905LAC5900)		1 Stk	16539
16	Birne 24V/5W (U34903LAC5900)		1 Stk	16537
17	Schraube selbstschneidend 3X12 (U9390132310)		1 Stk	17008
18	Schraube selbstschneidend 4X12 (U9390334380)		1 Stk	17112

4.12. Kabelbäume

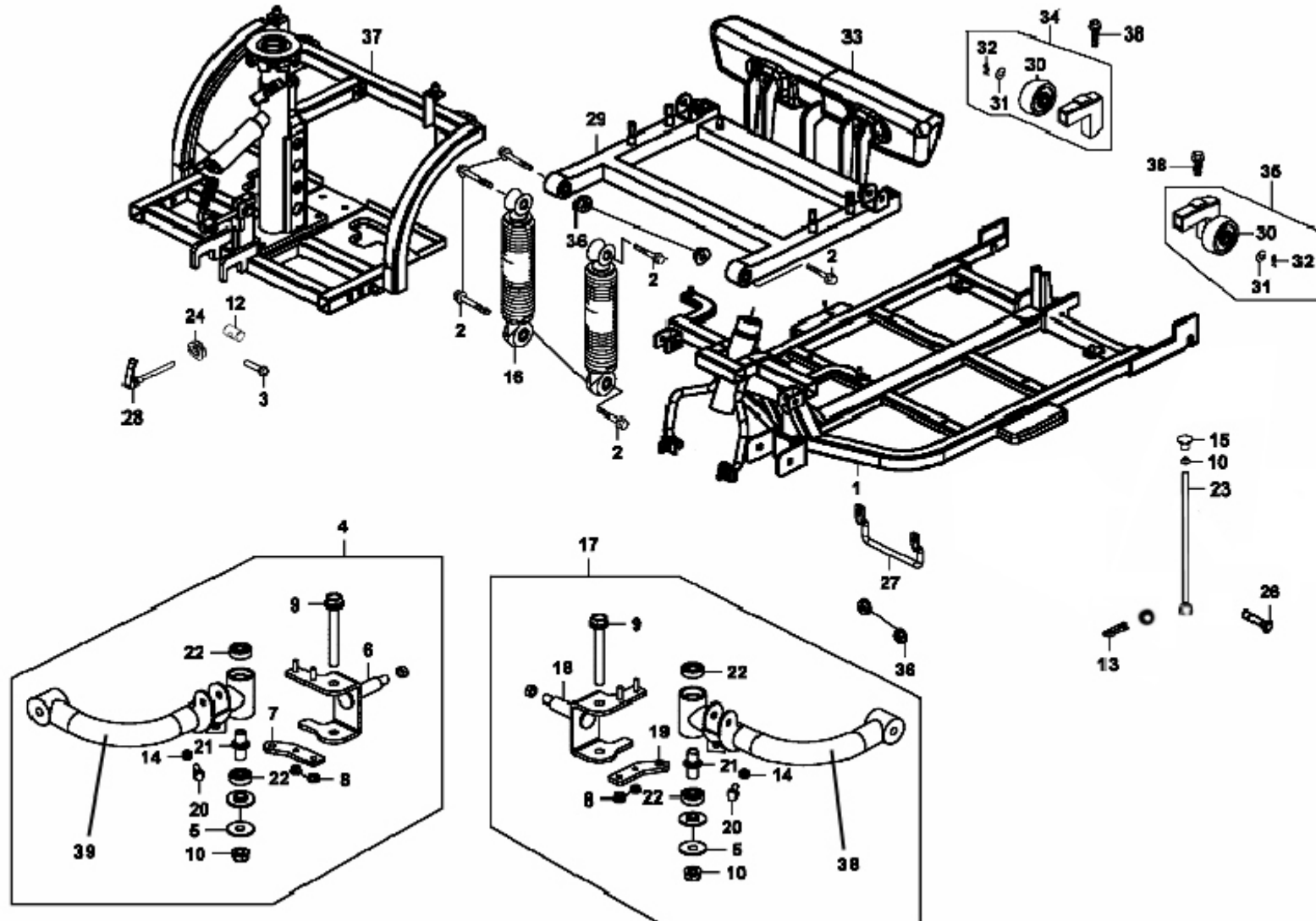


Pos.	Beschreibung	Hinweise	VE	Bestell-Nr.
1	Ladesteckdose (U32620LAC5900)		1 Stk	16492
2	Fahrpotentiometer (U34010LAC5900)		1 Stk	16533
3	Schraube 2.5 x 8 (U93600020080A)		1 Stk	17000
4	Lenkerplatine (U36100LBE1E70)		1 Stk	16567
5	Batterieladegerät	Rücksprache mit Days	1 Stk	auf Anfrage
7	Potentiometer 20KiloOhm (U35115LAC5900)		1 Stk	16550
8	Fahrhebel rechts (U36108LBE1900)		1 Stk	16571
9	Batteriespannungsanzeige (U37806LAC5900)		1 Stk	16579
10	Fahrhebel Links (U36109LBE1900)		1 Stk	16574
11	Schalter schnell / langsam (U35330LBE1900)		1 Stk	16558
12	Hauptkabelbaum (U32100LBE1900)		1 Stk	16475
13	LED Halterung (U36120LAC5900)		1 Stk	16578
14	LED (U36110LAC5900)		1 Stk	16576
15	Schraube 3 x 8 (U9390132120)		1 Stk	17006
16	Kabelbaum (U33710LAC5900)		1 Stk	16526
17	Schraube 5 x 25 (U938910502507)		1 Stk	17005
18	Schlüsselschalter m. Schlüssel (U35010LAC5900)		1 Stk	16541
19	Leistungssteuerung (U36000LBE1900)		1 Stk	16562
20	Kabelbaum Steuerung (U3210ALBE1900)		1 Stk	16483
21	Mutter 6MM (U9405006080)		1 Stk	17123
22	Schlüssel (U35111KBN920(0))		1 Stk	16548

4.13. Rahmen

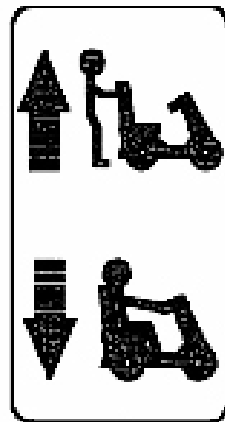


Pos.	Beschreibung	Hinweise	VE	Bestell-Nr.
1	Rahmen vorne (U5011ALBE1E70)		1 Stk	16681
2	Schraube 8 x 35 (U958010803507)		1 Stk	17151
3	Schraube 4x12 (U93500040120H)		1 Stk	16996
4	Schwinge kpl links (U5350ALBE1900)		1 Stk	16848
5	Unterlegscheibe (U53402LBB7E00)		1 Stk	16833
6	Achsschenkel links (U46100LBE1900)		1 Stk	16663
7	Steuerstangenhalter links (U46101LBE1900)		1 Stk	16667
8	Mutter 6mm (U90301KAK9000)		1 Stk	17035
9	Schraube 10 x 85 (U958011008507)		1 Stk	17158
10	Sicherungsmutter 10mm (U90304GW09020M2)		1 Stk	17043
12	Zylinderlager (U50304LAC5900)		1 Stk	16721
13	Splint 6mm (U9425106400)		1 Stk	17132
14	Mutter 6MM (U94001060700S)		1 Stk	17116
15	Knopfgriff Entriegelungsgestänge (U50309LAC5900)		1 Stk	16731
16	Federelement hinten (U52400LBE1900)		1 Stk	16756
17	Schwinge kpl rechts (U5340ALBE1900)		1 Stk	16845
18	Achsschenkel rechts (U45100LBE1900)		1 Stk	16642
19	Steuerstangenhalter rechts (U45101LBE1900)		1 Stk	16646
20	Schraube 6 x 20 (U92101060200H)		1 Stk	17053

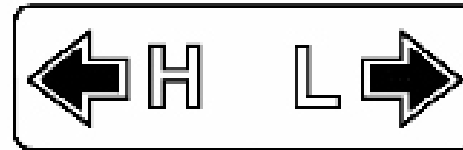


Pos.	Beschreibung	Hinweise	VE	Bestell-Nr.
21	Distanzstück (U47403LBE1900)		1 Stk	16670
22	Kugellager (U961206000000)		1 Stk	17161
23	Entriegelungsgestänge (U50308LBE1900)		1 Stk	16730
24	Gummimuffe (U83551KED9900)		1 Stk	16932
26	Bolzen Entriegelungsgestänge (U50234LBE1900)		1 Stk	16708
27	Haltebügel vorne (U50118LBE1900)		1 Stk	16679
28	Schnellverschluss (U50302LAC5900)		1 Stk	16719
29	Schwinge hinten (U52110LBE1900)		1 Stk	16754
30	Anti Kipp Rad (U42800LAC5900)		1 Stk	16596
31	Unterlegscheibe 6MM (U9410106800)		1 Stk	17126
32	Splint 6mm (U9425106400)		1 Stk	17132
33	Stoßfänger hinten (U83751LBE1900)		1 Stk	16942
34	Antikippgrad Halter rechts (U5023ALBE1900)		1 Stk	16710
35	Antikippgrad Halter links (U5023BLBE1900)		1 Stk	16714
36	Mutter 8mm (U9405008080)		1 Stk	17124
37	Rahmen Hinten (U5012ALBE1900)		1 Stk	16687
38	Schwenkarm rechts (U53400LBE1900)		1 Stk	16830
39	Schwenkarm links (U53500LBE1900)		1 Stk	16847

4.14. Aufkleber



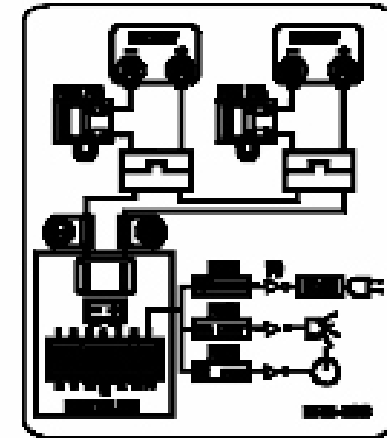
1



2



3



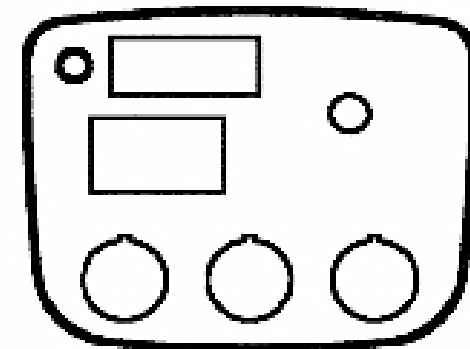
4



5



6



7

Pos.	Beschreibung	Hinweise	VE	Bestell-Nr.
1	Aufkleber "FahrenSchieben" (U87501LAC5900)		1 Stk	16955
2	Aufkleber Geschwindigkeit (U87562LBE1E00)		1 Stk	16967
3	Aufkleber Fahrhebel schwarz (U87560LAC5900T01)		1 Stk	16963
4	Aufkleber Batterieaufkleber (U87508LBE1E00)		1 Stk	16960
5	Aufkleber Logo Days Healthcare (U86102LAC5E21)		1 Stk	16951
6	Aufkleber Strider (U86020LAC5E20T01)		1 Stk	16948
7	Abdeckung Instrumente (U86444LAC5900)		1 Stk	16954



a **DCC** company

Days Healthcare GmbH & Co. KG
Oberbecksener Str. 68
D-32547 Bad Oeynhausen

Telefon: + 49 (0) 5731.78 65 - 0
Telefax: + 49 (0) 5731.78 65 - 20
E-Mail: info@dayshealthcare.de
Internet: www.dayshealthcare.de